

Simple[®]pro

ЗАВОД
ЛАБОРАТОРНОЙ
МЕБЕЛИ

ПАСПОРТ ИЗДЕЛИЯ

8 (800) 222 32 97

Звонок по России бесплатный

www.simple-pro.com

info@simple-pro.com



ООО «СпецБалтМебель»
г. Санкт-Петербург

СОДЕРЖАНИЕ

I. ПАСПОРТ ИЗДЕЛИЯ

1. Назначение
 2. Технические данные
 3. Комплект поставки
 4. Подготовка к сборке
 5. Схема сборки
 6. Инструкция по сборке
 7. Инструкция по обслуживанию
 8. Правила эксплуатации
- Приложение №1: Инструкция по сборке каркаса

II. ТРАНСПОРТИРОВКА И ХРАНЕНИЕ

III. ГАРАНТИЙНЫЕ ОБЯЗАТЕЛЬСТВА

| | |
|--|--|
| СИСТЕМА ДОБРОВОЛЬНОГО СЕРТИФИКАЦИИ ПРОДОЛЖЕНИЯ ЖИЗНИ И СИСТЕМ УПРАВЛЕНИЯ КАЧЕСТВОМ АЛГОРИТМ ДОКОНЧЕНОЙ ОРГАНИЗАЦИИ ЦЕНТР СЕРТИФИКАЦИИ И ПОДДЕРЖКИ «МЕТРОМ» <small>Центр сертификации и поддержки «МетроМ» является частью системы добровольной сертификации и поддержки «МетроМ» и функционирует на территории Российской Федерации по адресу: г. Санкт-Петербург, пр. Св. Петра и Павла, д. 15, к. 2, литер 3, пом. 17А, 18-18 офис 52, ОГРН: 504502246387, адрес электронной почты: metro@metrocert.ru</small> | |
| СЕРТИФИКАТ СООТВЕТСТВИЯ № РОСС RU.МЕТ03.000034 | |
| Срок действия с 29.12.2022 | по 28.12.2023 |
| № 000079 | |
| ОРГАН ПО СЕРТИФИКАЦИИ АНО «Центр сертификации и поддержки «МетроМ». Место нахождения: 195197, РОССИЯ, Московская область, г. Королёв, притонко Косыгинагора, дом 17А, помещение ХЛ, этаж № 18-18, ОГРН 511180101, Телефон: 8(800)322-46387, адрес электронной почты: metro@metrocert.ru | |
| ПРОДУКЦИЯ Набор лабораторной мебели Simple PRO пр. ЛК 1.00.00 и изделия из него (за исключением мебели односторонней лабораторной) из ламинированного древесностружечного листа, листовой стали, листового металла и нержавеющей стали, в том числе встраиваемые электроинструментальные приборы. Состав см. приложении №1 на 3 вкладки. | тел. ОК 034-014 (ВНЕС 2009): 21.09.41.50 21.09.11 |
| ИЗГОТОВИТЕЛЬ ООО «МЕТРОМ» (ИНН 78-0415906; Юридический адрес (место нахождения): 195197, г. Санкт-Петербург, Бюровская пр., д. 15 литер 2, Литер 3, пом. 18-18, офис 52; Фактический адрес (место осуществления деятельности): 196050, г. Санкт-Петербург, поселок Шушары, Новороссийский проспект, дом 25, корпус 3, литер А | ИЗГОТОВИТЕЛЬ ООО «МЕТРОМ» (ИНН 78-0415906; Юридический адрес (место нахождения): 195197, г. Санкт-Петербург, Бюровская пр., д. 15 литер 2, Литер 3, пом. 18-18, офис 52; Фактический адрес (место осуществления деятельности): 196050, г. Санкт-Петербург, поселок Шушары, Новороссийский проспект, дом 25, корпус 3, литер А |
| СЕРТИФИКАТ ВЫДАН Обществу с ограниченной ответственностью «СПЕЦБАЛТМЕБЕЛ», расположенной по адресу (место нахождения): 195197, г. Санкт-Петербург, Бюровская пр., д. 15 литер 2, Литер 3, пом. 18-18, офис 52; Фактический адрес (место осуществления деятельности): 196050, г. Санкт-Петербург, поселок Шушары, Новороссийский проспект, дом 25, корпус 3, литер А | СЕРТИФИКАТ ВЫДАН Обществу с ограниченной ответственностью «СПЕЦБАЛТМЕБЕЛ», расположенной по адресу (место нахождения): 195197, г. Санкт-Петербург, Бюровская пр., д. 15 литер 2, Литер 3, пом. 18-18, офис 52; Фактический адрес (место осуществления деятельности): 196050, г. Санкт-Петербург, поселок Шушары, Новороссийский проспект, дом 25, корпус 3, литер А |
| ПА ОСНОВАНИИ протокола испытаний № 678-035/С/РС 2022 от 29.12.2022 года. Испытания на соответствие требованиям стандарта АНО ЦСИ «МетроМ» (сер. № РОСС RU.ИЗ.038.ВР.001-17/01 от 11.01.2022 года), сертификата соответствия № FC RU.C-CZ.AA.5.B.00032, № FC RU.C-ET.AT.12.B.00028 | ПА ОСНОВАНИИ протокола испытаний № 678-035/С/РС 2022 от 29.12.2022 года. Испытания на соответствие требованиям стандарта АНО ЦСИ «МетроМ» (сер. № РОСС RU.ИЗ.038.ВР.001-17/01 от 11.01.2022 года), сертификата соответствия № FC RU.C-CZ.AA.5.B.00032, № FC RU.C-ET.AT.12.B.00028 |
| ДОПОЛНИТЕЛЬНАЯ ИНФОРМАЦИЯ Место выдачи знака соответствия на изделия и сопроводительной документации, подтверждающей соответствие – 19 Исполнитель органа: <i>[Подпись]</i> А.М. Билин (Исполнитель, специалист) Эксперт: <i>[Подпись]</i> С.А. Яковлева (Исполнитель, специалист) | |



ЕВРАЗИЙСКИЙ ЭКОНОМИЧЕСКИЙ СОЮЗ
ДЕКЛАРАЦИЯ О СООТВЕТСТВИИ

Заявитель: ОБЩЕСТВО С ОГРАНИЧЕННОЙ ОТВЕТСТВЕННОСТЬЮ «СПЕЦБАЛТМЕБЕЛ», Место нахождения: 195197, РОССИЯ, город Санкт-Петербург, ПР-КТ КОЗДАТЬЕВСКИЙ, Д.15, К.2 ЛИТЕР 3, ПОМЕЩ. 18-18 ОФИС 52, ОГРН: 5027802485457, Номер телефона: +7 8124481397, Адрес электронной почты: metro@metrocert.ru

В лице: ГЕНЕРАЛЬНЫЙ ДИРЕКТОР АНО «ЦСИ «МЕТРОМ» ДМИТРИЙ ГЕННАДЬЕВИЧ

Заявляет, что Набор лабораторной мебели Simple PRO пр. ЛК 1.00.00 и изделия из него (за исключением мебели односторонней лабораторной) из ламинированного древесностружечного листа, листовой стали, листового металла и нержавеющей стали, в том числе встраиваемые электроинструментальные приборы. Состав см. приложении №1 на 3 вкладки.

Изготовитель: ООО «МЕТРОМ» С ОГРАНИЧЕННОЙ ОТВЕТСТВЕННОСТЬЮ «СПЕЦБАЛТМЕБЕЛ», Место нахождения: 195197, РОССИЯ, город Санкт-Петербург, проспект КОИПРА ГЕННАДИЙ, Д.15, К.2 ЛИТЕР 3, ПОМЕЩЕНИЯ 18-18, ОФИС 52. Адрес места осуществления деятельности по изготовлению продукции: 196026, РОССИЯ, г. Санкт-Петербург, г. Шушары, пр-кт Новороссийский, дом 25, корпус 3, литер А

Документ, в соответствии с которым изготовлена продукция: ГО 5621-001-5890556-2014 «Набор лабораторной мебели Simple PRO пр. ЛК 1.00.00 и изделия из него. Технические условия», ГОСТ 16371-2014 «Мебель. Общие технические условия», ГОСТ 19917-2014 «Мебель для сидения и лежания. Общие технические условия»

Коды ТН ВЕД ЕАЭС: 9403109100, 9401890000, 9403309900, 9403201900, 9403200009, 9403300000, 9403301100

Серийный выпуск

Сопоставляет требованиям Технического регламента Таможенного союза 025/2012 «О безопасности мебели» продукции

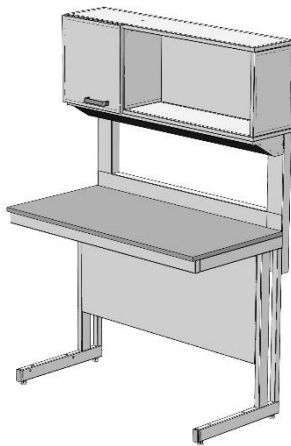
Декларация о соответствии принята на основании протокола 678-14400-2021 датой 04.10.2021 года. *Начисления за лабораторию промышленной продукции АНО ЦСИ «МетроМ», рег. № RARU.21.ДМ05. Схема декларирования: 3г;

Дополнительная информация Стандарты и иные нормативные документы: ГОСТ 19917-2014 «Мебель для сидения и лежания. Общие технические условия» от 25.2.2016, СТБ 18, СТБ 8, СТБ 5, СТБ 5.4, СТБ 5.6, СТБ 5.8, СТБ 5.9, СТБ 16271-2014 «Мебель. Общие технические условия»; ГОСТ 16371-2014 «Мебель для сидения и лежания. Общие технические условия», ГОСТ 19917-2014 «Мебель для сидения и лежания. Общие технические условия»

Исходя избыли выполнены требования к качеству продукции, при температурах от минус 12 °С и относительной влажности воздуха от 45% до 70%. Гарантийный срок эксплуатации мебели (корпусной и стальной) – 18 месяцев, стальной лабуэтов – 12 месяцев.

Декларация о соответствии действительна с даты регистрации по 28.12.2022 включительно

[Подпись] ДМИТРИЙ ГЕННАДЬЕВИЧ (Исполнитель)
Регистрационный номер декларации о соответствии: ЕАЭС N RU.2-RU.PAD05.B.51801/22
Дата регистрации декларации о соответствии: 29.12.2022



Стол лабораторный с надстройкой СН
 (ЛК-900 СН, ЛК-1200 СН, ЛК-1500 СН, ЛК-1800 СН)
ГОСТ 16371-2014

1. Назначение

Стол лабораторный модели СН предназначен для использования в лабораториях различного профиля.

2. Технические данные

2.1. Размеры

| Модель | Габаритные размеры (Ш×Г×В), мм | Масса изделия, кг |
|-------------------|---------------------------------------|--------------------------|
| ЛК-900 СН | 900×650×1650/770 | 68 |
| | 900×650×1780/900 | |
| ЛК-1200 СН | 1200×650×1650/770 | 79 |
| | 1200×650×1780/900 | |
| ЛК-1500 СН | 1500×650×1650/770 | 100 |
| | 1500×650×1780/900 | |
| ЛК-1800 СН | 1800×650×1650/770 | 121 |
| | 1800×650×1780/900 | |

2.2. Описание

Каркас: основой изделия является сборно-разборный металлический каркас с регулируемыми опорами (до 30 мм), окрашенный порошковой краской.

Технологическая приставка представляет собой шкаф-надстройку, которая может быть выполнена из ламинированной ДСП или из листового металла. Корпус надстройки крепится на металлический каркас.

Каркас надстройки: сборно-разборный металлический каркас, окрашенный порошковой краской, жёстко крепящийся к основному каркасу стола.

Корпус – ЛДСП вариант:

Надстройка выполнена из ламинированной ДСП толщиной 16 мм, обработанной противоударным пластиком (PVC) толщиной 0,5 мм. Лицевые детали обработаны противоударным пластиком (PVC) толщиной 2 мм.

Используемые ДСП материалы не превышают класса эмиссии формальдегида Е1.

Корпус – сталь вариант:

Надстройка выполнена из листовой стали толщиной 0,8 мм, окрашенной порошковой краской.

В варианте 900 и 1200 надстройка имеет открытое отделение и отделение за дверцей, в варианте 1500 и 1800 дверцы две.

Рабочая поверхность стола может быть выполнена из следующих материалов:

- CPL (торцы обработаны противоударным пластиком (PVC) толщиной 2 мм);
- Керамогранит;
- Монолитный химически стойкий пластик (Lab HPL);
- Нержавеющая сталь;
- Бесшовный керамогранит (GranTec).

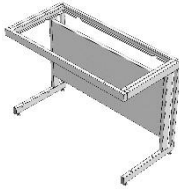
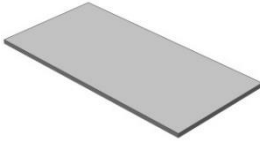


Используемые ДСП материалы не превышают класса эмиссии формальдегида Е1.

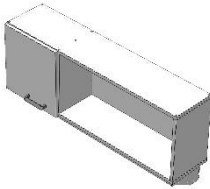

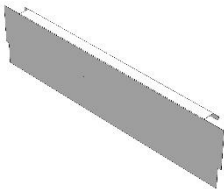
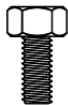
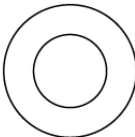

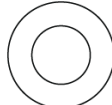

2.3. Комплектация

В *дополнительную комплектацию* стола входят:

- Тумбы;
- Выдвижная полка под клавиатуру;
- Подставка под системный блок;
- Блок розеток (220 В) с автоматом отключения питания (16 А) на декоративной панели.

3. Комплект поставки

| № | 1 | 2 | 3 | 4 |
|--------------|---|---|---|--|
| Наименование | Разборный металлический каркас | Рабочая поверхность | Саморез 4x16 мм [1] | Саморез 4,2x9,5 мм [2] |
| |  |  |  |  |
| Кол-во | 1 шт. | 1 шт. | 14 шт. | 18 шт. |
| № | 5 | 6 | 7 | |
| Наименование | Шкаф-надстройка в сборе | Стойка СН | Бортик СН | |

| | | | | | |
|--------------|---|---|---|---|--|
| |  |  |  | | |
| Кол-во | 1 шт. | | 2 шт. | | 1 шт. |
| № | 8 | 9 | 10 | 11 | 12 |
| Наименование | Болт М8х16 мм | Шайба М8 | Винт М6х12 п/круг | Шайба М6 | Саморез 4,8х16 мм |
| |  |  |  |  |  |
| Кол-во | 4 шт. | 4 шт. | 6 шт. | 6 шт. | 4 шт. |

[1] Для крепежа столешницы из CPL, керамогранита (в т.ч. бесшовного), нержавеющей стали;

[2] Для крепежа столешницы из Lab HPL.

4. Подготовка к сборке

- 4.1. Распаковать стол и надстройку, проверить целостность покрытия;
- 4.2. Проверить комплектность;
- 4.3. Осуществить сборку согласно инструкции.

5. Схема сборки

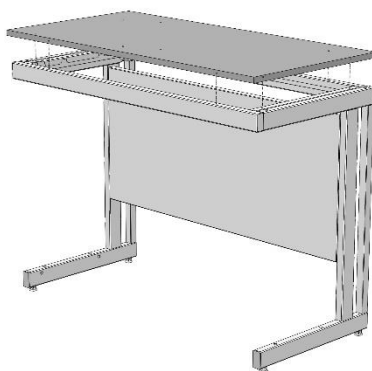


Рис. 1. Установка рабочей поверхности

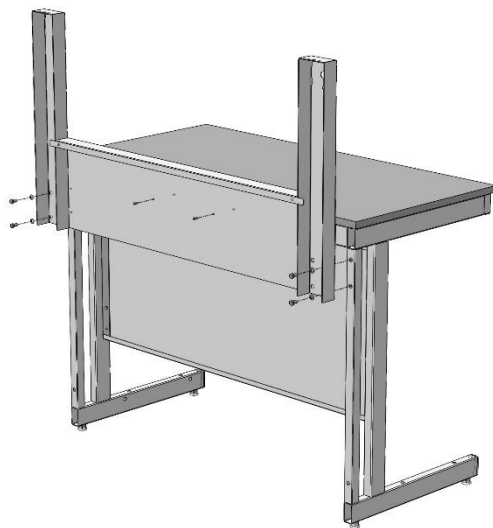


Рис. 2. Установка стоек надстройки

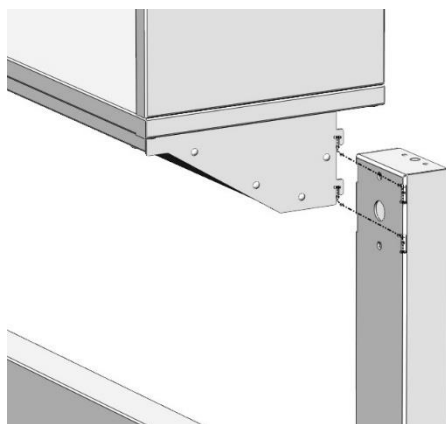


Рис. 3. Установка шкафа-надстройки

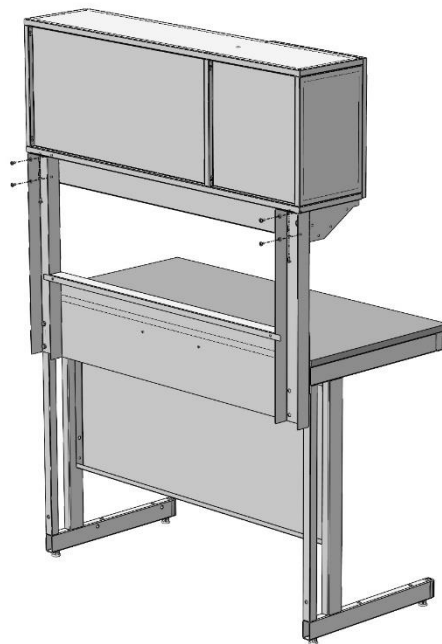


Рис. 4. Фиксация шкафа-надстройки

6. Инструкция по сборке стола

Для сборки необходимо: разводной ключ (или ключ «на 13»), шуруповёрт, молоток, шестигранник на 4 (SW4).

- 6.1. Собрать каркас согласно «Инструкции по сборке каркаса».
- 6.2. Положить рабочую поверхность на каркас.
- 6.3. Прикрепить её к каркасу, используя саморезы 4x16 или 4,2x9,5 (в зависимости от материала столешницы и ширины стола, до 14 шт.) (Рис. 1).
- 6.4. Установить на каркас стола стойки надстройки и бортик, используя болты М8х16 мм, шайбы 8 и саморезы 4,8х16 (Рис. 2).
- 6.5. Установить шкаф-надстройку на стойки, заведя шипы в соответствующие пазы (Рис. 3).
- 6.6. Зафиксировать титровальную надстройку снизу и сзади используя винты М6х12 мм и шайбы 6 (шкаф из ЛДСП снизу крепить на саморезы 4х16) (Рис. 4).
- 6.7. Если стол комплектуется блоком розеток / светодиодным светильником – собрать и подключить вилку к электропитанию (при подключении в щиток, заземление – жёлто-зелёный провод). При необходимости подключить светильник, используя соединительные клеммы.
- 6.8. Подключение электрики должно осуществляться аттестованным специалистом.**
- 6.9. Если стол комплектуется тумбой – повесить тумбу (зацепить тумбу за заднюю панель каркаса).
- 6.10. Выставить изделие по уровню при помощи регулируемых опор.
- 6.11. Завести журнал по эксплуатации, зафиксировать дату пуска в эксплуатацию.

7. Инструкция по обслуживанию

- 7.1. Зарегистрировать в журнале эксплуатации ежемесячный и ежегодный осмотр.
- 7.2. В ежемесячный осмотр входят:
 - визуальный осмотр – проверка на наличие царапин на каркасе, рабочей поверхности, поверхностях надстройки;
 - уборка пыли, грязи с рабочей поверхности, используя обычные моющие не абразивные средства. Не допускается прямой контакт с водой частей изделия изготовленных из ЛДСП.
- 7.3. В ежегодный осмотр входят: ежемесячный осмотр; подкраска царапин на каркасе.
- 7.4. Ежегодный осмотр может быть проведен сервисной службой ООО «СпецБалтМебель».

8. Правила эксплуатации

- 8.1. Стол должен эксплуатироваться в сухих проветриваемых помещениях при температуре окружающей среды от 10°C до 40°C и относительной влажности от 45% до 75%.
- 8.2. Изделие необходимо оберегать от механических повреждений, от воздействия повышенной температуры и влажности, а также от воздействия химических реагентов и их паров.
- 8.3. Нагрузка на стол не должна превышать 250 кг.

Свидетельство о приёмке:

Стол лабораторный с надстройкой

Наименование и обозначение

Изготовлен(а) и принят(а) в соответствии с обязательными требованиями государственных (национальных) стандартов, действующей технической документации и признан(а) годным(ой) для эксплуатации

Начальник ОТК

МП

Подпись

Расшифровка

Дата

ВНИМАНИЕ!

Предприятие-изготовитель оставляет за собой право проводить конструктивные изменения, связанные с внедрением новых материалов и технологий, направленных на повышение качества и долговечности изделий.

Комплект поставки каркаса

| № | 1 | 2 | 3 | 4 |
|--------------|---|---|---|---|
| Наименование | Опора резьбовая М8 | Болт М8х16 | Шайба 8 | Заглушка 60х30 мм |
| |  |  |  |  |
| Кол-во | 4 шт. | 8 шт. | 8 шт. | 2 шт. |

Инструкция по сборке каркаса

Для сборки необходимо: разводной ключ (или ключ «на 13»), киянка

1. Установить в боковины каркаса регулируемые опоры (Рис. 1)
2. Вставить в нижние части боковин заглушки 60х30 (Рис. 2)
3. Если предполагается установка низких тумб, закрепить на боковинах каркаса боковые рамы для тумб, используя болты М8х16, шайбы 8 и предусмотренные в боковинах заклёпки-гайки М8 (Рис. 3)

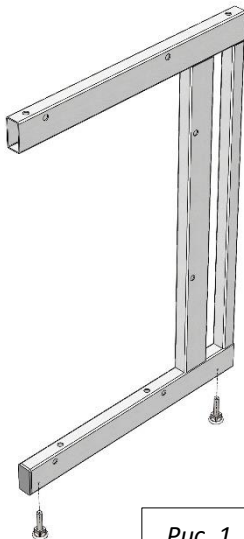


Рис. 1

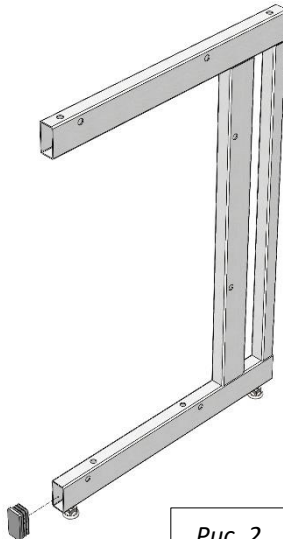


Рис. 2

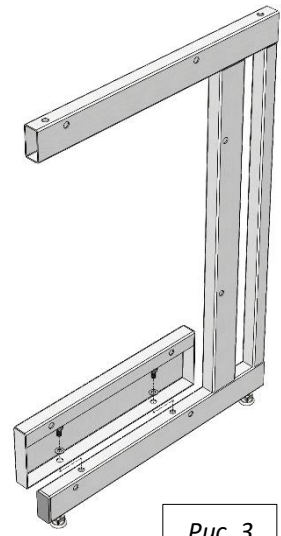


Рис. 3

4. Соединить боковины с верхней рамой и задней панелью каркаса, используя болты М8х16, шайбы 8 и предусмотренные в боковинах заклёпки-гайки М8 (Рис. 4)

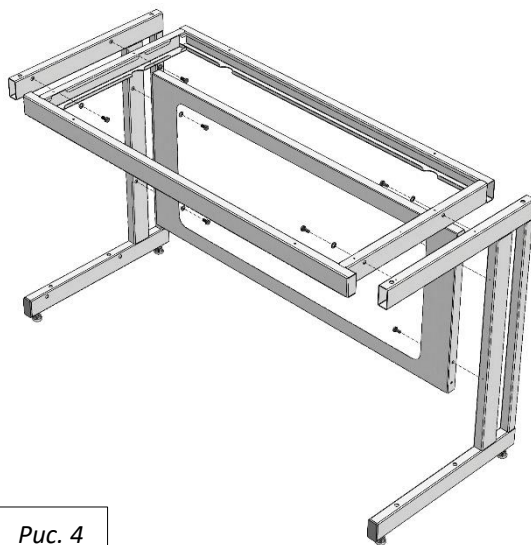


Рис. 4

5. Если предполагается установка тумб:

- В случае с одной тумбой – подготовить универсальную раму для тумб: установить регулируемые опоры; для низкой тумбы – закрепить на боковой раме верхнюю раму, используя болты М8х16, шайбы 8 и предусмотренные заклёпки-гайки М8 (Рис. 5.1; 5.2)

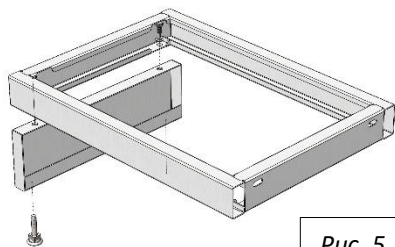


Рис. 5.1

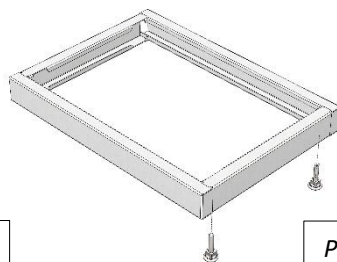


Рис. 5.2

- В случае тумбами шириной 1500 и 1800 – установить дополнительные регулируемые опоры; для низкой тумбы – закрепить на промежуточной раме верхнюю раму, используя болты М8х16, шайбы 8 и предусмотренные заклёпки-гайки М8 (Рис. 6.1; 6.2)

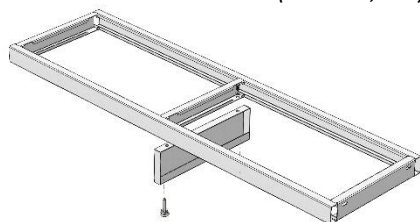


Рис. 5.1

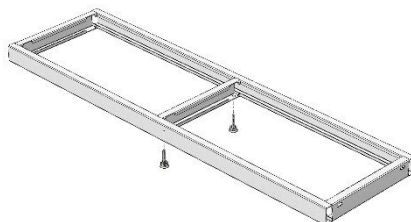


Рис. 6.2

- Установить раму для тумб, используя болты М8х16, шайбы 8 и предусмотренные в боковинах заклёпки-гайки М8 (Рис. 7.1; 7.2; 7.3; 7.4)

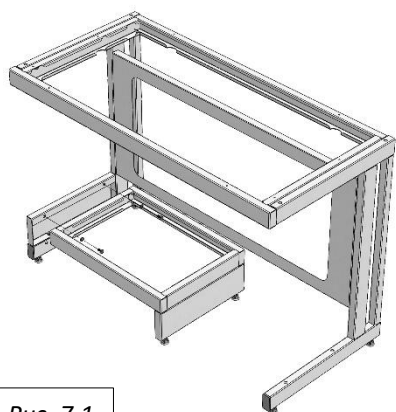


Рис. 7.1

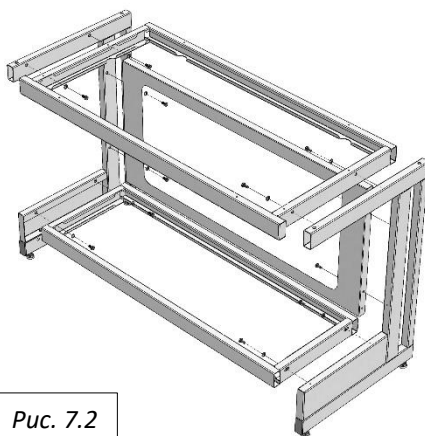


Рис. 7.2

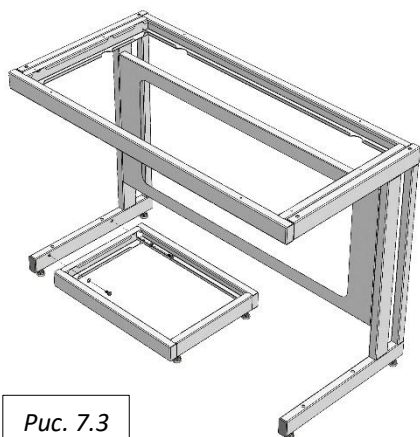


Рис. 7.3

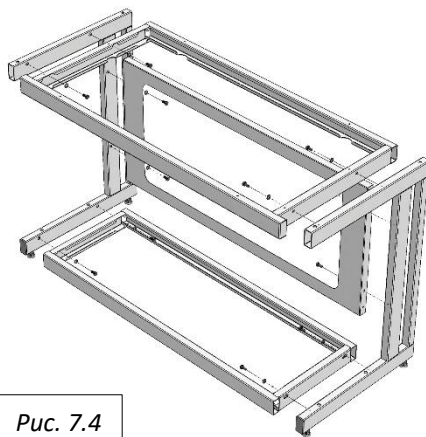


Рис. 7.4

Транспортировка и хранение

1. Изделия транспортируются всеми видами транспорта в крытых транспортных средствах, а также в контейнерах.
2. Транспортирование осуществляется в соответствии с правилами перевозки грузов, действующими на каждом виде транспорта.
3. Изделия транспортируются в упаковке Предприятия-изготовителя при температуре от -25°C до +50°C и относительной влажности 80%.
4. Упаковка выполнена в соответствии с требованиями ГОСТ 16371-2014 и «Рекомендациями по организации производства мебели и поставке её торгующим организациям в разобранном виде» (из гофрокартона – для ламинированных деталей, из полиэтилена – для металлических рам).
5. Изделия должны храниться в упакованном виде в сухих крытых помещениях, при температуре воздуха от +2°C до +35°C и относительной влажности от 45% до 70%, в условиях, исключающих воздействие атмосферных осадков и агрессивных сред; воздух не должен содержать примесей, вызывающих коррозию металла. Полы в помещениях должны быть горизонтальные и ровные, изолированные от влаги.
6. При хранении и транспортировании изделия не должны испытывать воздействия нагрузок, приводящих к остаточным деформациям.
7. Изделия, транспортируемые при температуре от 0 до 10°C, допускается распаковывать не менее чем через 24 ч, а при температуре ниже 0°C – не менее чем через 48 ч после переноса их в теплое помещение. Снятие упаковки с полипропиленовых изделий производят при температуре не ниже 15°C.

Правила отгрузки товара со склада ООО «СпецБалтМебель»

1. Отгрузка товара

- 1.1. Отгрузка товара осуществляется:
 - Юридическим лицам – при наличии доверенности, паспорта и печати организации;
 - Физическим лицам – при наличии паспорта.
- 1.2. Отгрузка товара на условиях самовывоза осуществляется со склада ООО «СпецБалтМебель» представителю транспортной компании по заявке ООО «СпецБалтМебель» или представителю транспортной компании по заявке Покупателя.

Адрес, режим работы склада и карту проезда вы можете посмотреть на нашем сайте *Simple-PRO.com* в разделе «Контакты».

- 1.3. Подача груза осуществляется только на борт автотранспортного средства. Распределение, установка, закрепление груза в кузове осуществляется силами водителя/перевозчика/экспедитора.
- 1.4. Отгрузка товара наёмным транспортом:
 - Дату и время доставки Покупатель согласовывает с отделом логистики;
 - Доставка осуществляется до подъезда на адрес, указанный при оформлении заказа. Приём-передача товара осуществляется у автотранспорта

Перевозчика. Выгрузка, подъём на этаж, сборка и прочее – не входит в услугу доставки и осуществляется силами и за счёт покупателя;

- Время ожидания водителем-экспедитором Покупателя по адресу доставки составляет не более 20 минут, повторная доставка товара Покупателю (вне зависимости от суммы заказа) оплачивается Покупателем повторно.

2. Приёмка товара покупателем

При приёмке товара Покупатель должен проверить соответствие маркировки и количество получаемого товара по накладной, а также осмотреть целостность упаковки Товара. В случае нарушения упаковки проверить целостность товара и составить коммерческий акт о повреждении груза в присутствии представителя транспортной компании.

Гарантийные обязательства

- 1.** Предприятие-изготовитель гарантирует соответствие изделия требованиям ГОСТ 16371-2014, ГОСТ 19917-2014 и ТО 5621-001-58905556-2014 при соблюдении правил эксплуатации, хранения, сборки (для изделий, поставляемых в разобранном виде) и транспортирования.
- 2.** Гарантийный срок эксплуатации – 5 лет с момента продажи (отгрузки).
- 3.** В течение гарантийного срока эксплуатации Предприятие-изготовитель обеспечивает бесплатный ремонт в случае обнаружения производственных недостатков. Для этого Потребитель должен составить акт установленного образца о необходимости ремонта и направить Предприятию-изготовителю.
- 4.** Недостатки мебели или деталей, образовавшиеся вследствие нарушения порядка или технологии сборки, не являются гарантийным случаем и устраняются за счет Потребителя.
- 5.** Все предъявляемые Потребителем рекламации по нарушению комплектации изделия принимаются в течение 14 дней с момента получения.
- 6.** Срок службы изделия 10 лет.